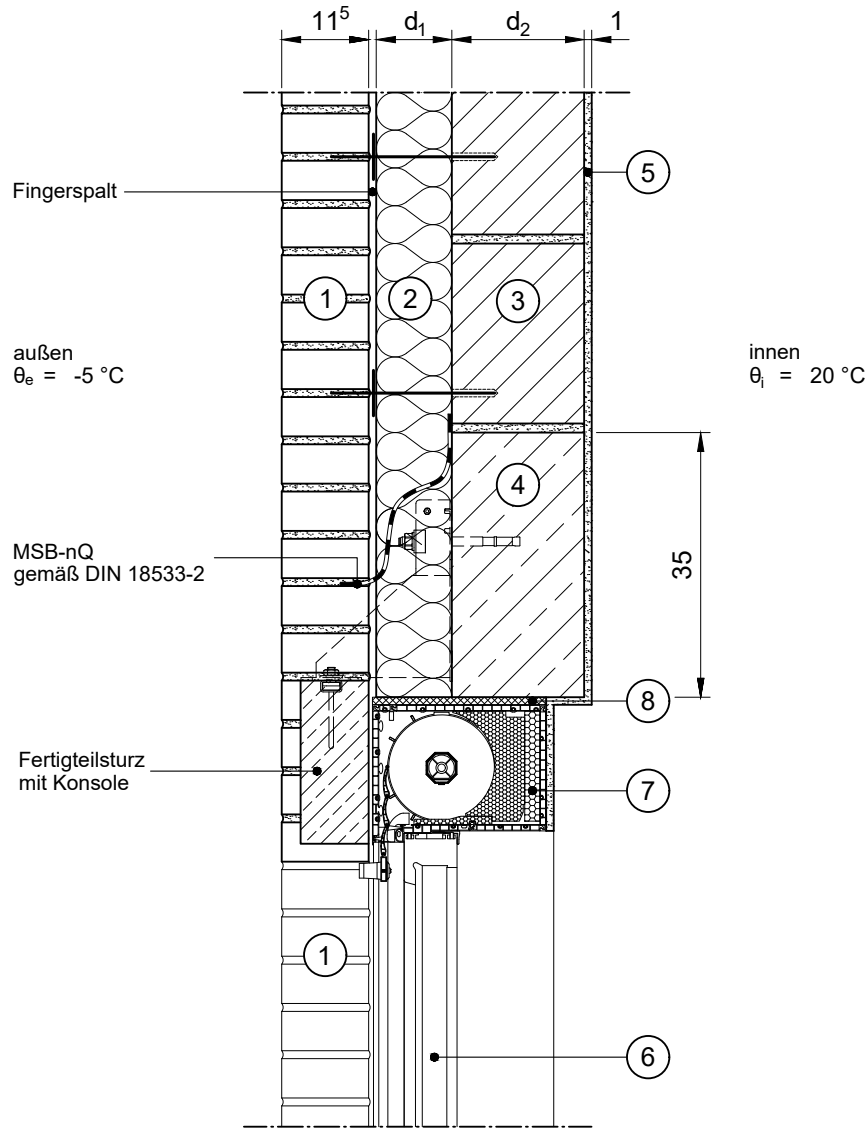


Modell-Nr.	Nr. 281 nach Tab. 75 (DIN 4108 Bbl 2:2019-06)
Konstruktionsart	zweischalige Außenwand mit Verblendschale, Kategorie B
Anschluss	ohne Geschossdeckeneinbindung, Blendrahmen in Dämmebene
Untergruppe	Rolladenkasten
Variante	Mini - Ausatzkasten, Dämmfuge $\geq 10\text{mm}$ zwischen Mini - Aufsatzkasten und Sturz



Maßstab 1:10
Abmessungen in [cm]

	Schichtbezeichnung	s [m]	ρ [kg/m ³]	λ [W/mK]		Schichtbezeichnung	s [m]	ρ [kg/m ³]	λ [W/mK]
①	Verblendmauerwerk	0,115	1800	0,99	⑦	Rolladenkasten	d_1+d_2	-	0,035
②	Wärmedämmung als Volldämmung	d_1	-	λ_1	⑧	Dämmfuge	0,01	-	0,04
③	Mauerwerk o. Stahlbeton	d_2	-	λ_2					
④	Stahlbeton	0,35	2300	2,3					
⑤	Innenputz	0,01	1400	0,70					
⑥	Tür / Fensterelement	0,07	-	λ_w					